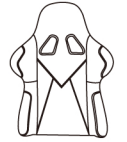
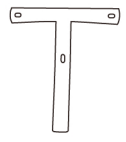
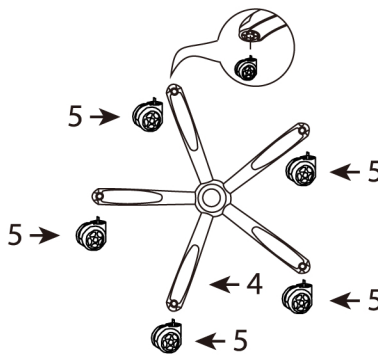
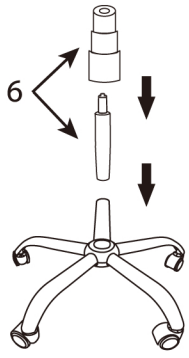
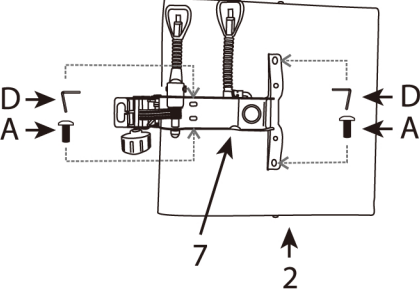
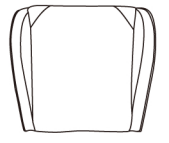
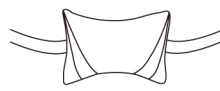
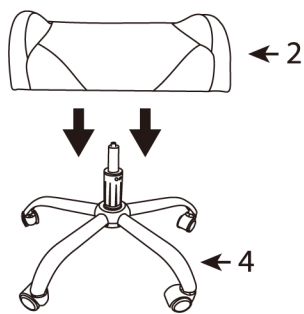
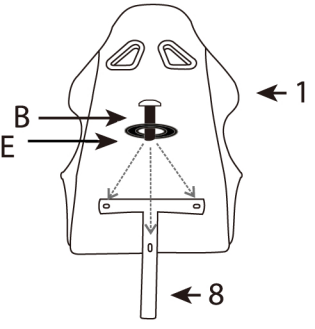
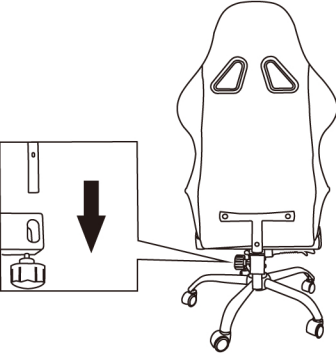

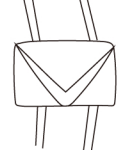
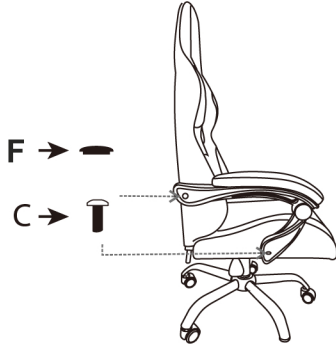
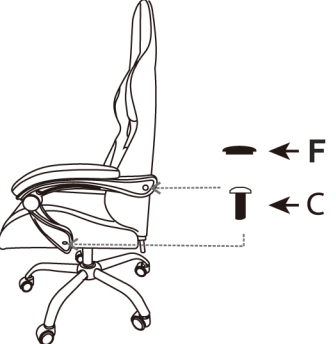
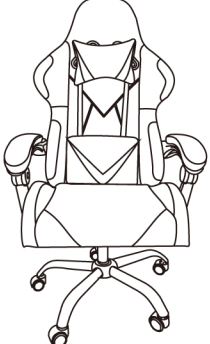
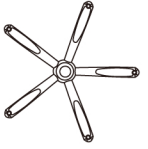






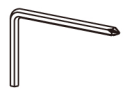


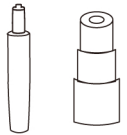



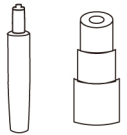
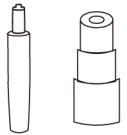
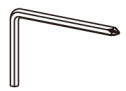


<p>1</p>  <p>x1</p>	<p>8</p>  <p>x1</p>	<p>1</p> 	<p>2</p> 	<p>3</p> 
<p>2</p>  <p>x1</p>	<p>9</p>  <p>x1</p>	<p>4</p> 	<p>5</p> 	<p>6</p> 
<p>3</p>  <p>x2</p>	<p>10</p>  <p>x1</p>	<p>7</p> 	<p>8</p> 	<p>9</p> 
<p>4</p>  <p>x1</p>	<p>A</p>  <p>M6X20mm x4</p>	<p>5</p>  <p>x5</p>	<p>6</p>  <p>M6X40mm x3</p>	<p>7</p>  <p>M8X30mm x4</p>
<p>5</p>  <p>x5</p>	<p>B</p>  <p>M6X40mm x3</p>	<p>8</p>  <p>x1</p>	<p>9</p>  <p>x3</p>	<p>10</p>  <p>x4</p>
<p>6</p>  <p>x2</p>	<p>C</p>  <p>M8X30mm x4</p>	<p>1</p>  <p>x3</p>	<p>2</p>  <p>x4</p>	<p>3</p>  <p>x2</p>
<p>7</p>  <p>x2</p>	<p>D</p>  <p>x1</p>			