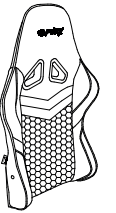
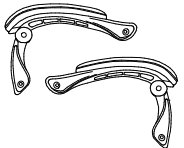
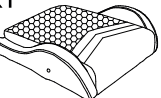



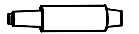
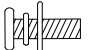
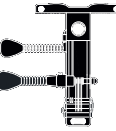

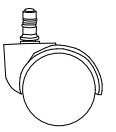
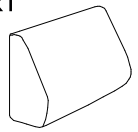
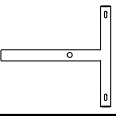


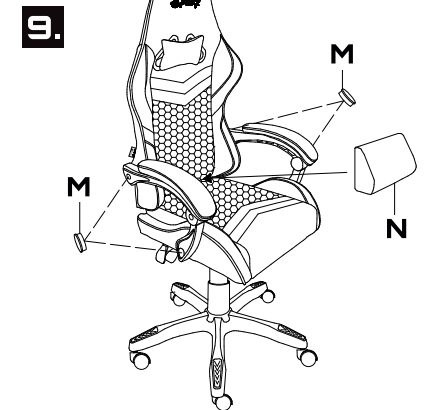
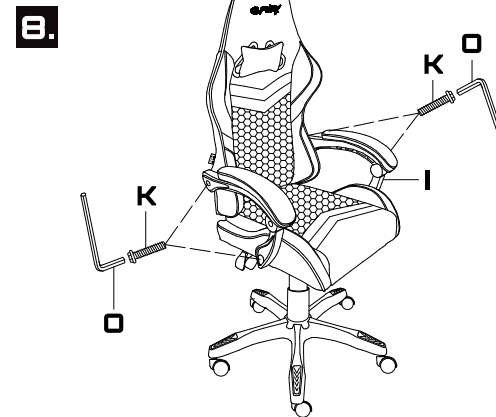
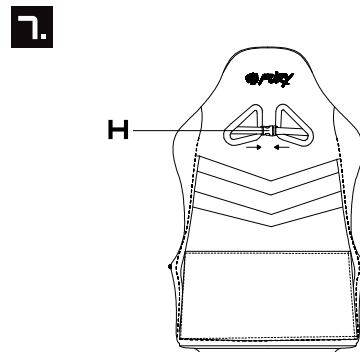
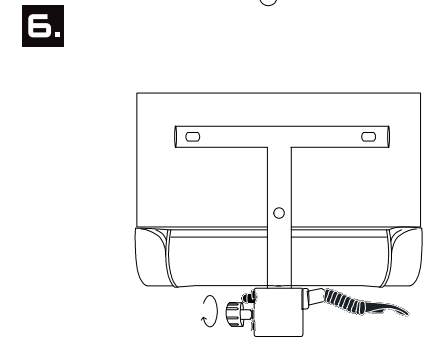
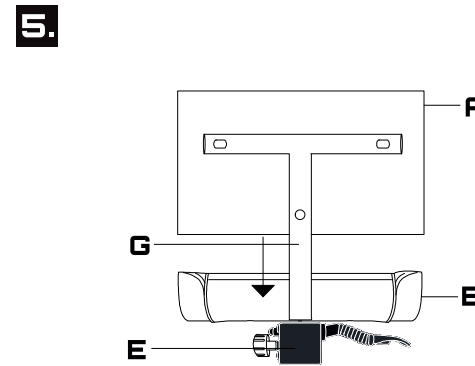
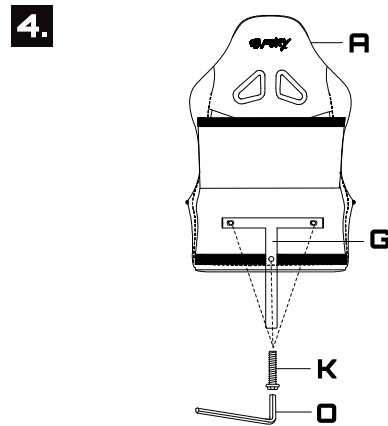
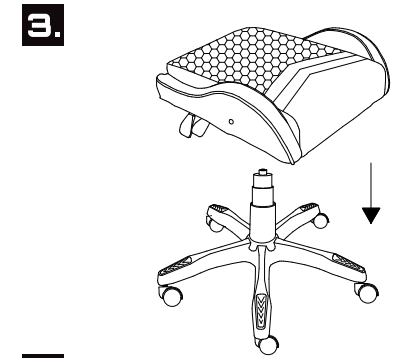
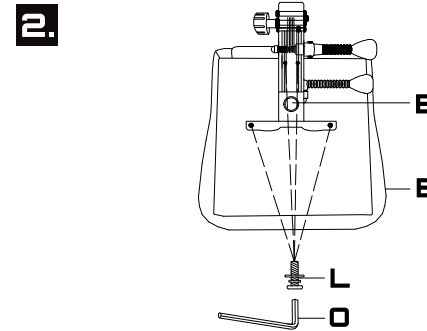
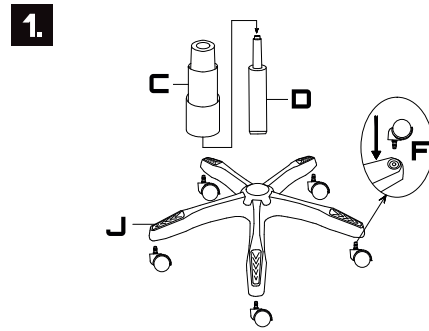


A x1		I x2	
B x1		J x1	
C x1		K x7	MB x 35mm 
D x1		L x4	MB x 25mm 
E x1		M x4	
F x5		N x1	
G x1		O x1	
H x1			



**PRODUCER | PRODUCTEUR | PRODUCTOR | PRODUTOR | PRODUZENT | PRODUCENT |
PRODUTTORE | PRODUCENT | PRODUCENT | PRODUCENT | PRODUCĂTOR | ПРОДУЦЕНТ |
PRODUCER | ПРОДЮСЕР | ПРОИЗВОЂАЧ | ΠΑΡΑΓΩΓΟΣ**

IMPAKT S.A.
STANISLAWA LEMA 16
62-050 MOSINA, POLAND
product@impakt.com.pl
MADE IN PRC

EN SAFETY INFORMATION

- Please follow the instruction carefully.
- Assemble the product on the open flat carton or rug to protect the product and your floor.
- Use of power tools is not recommended.
- It is strongly recommended that at least two people carry out the assembly.
- Never let children climb on furniture or play with furniture.
- Do not stand on the chair.
- Do not sit on the armrests.
- The chair is for one person only!
- Do not sit near the edge of the seat.
- Do not place a weight that is heavier than recommended load rating.
- Be careful while using sharp object which can hurt the surface or the elements of the chair.

FR SÉCURITÉ

- Veuillez lire attentivement les instructions.
- Le montage doit être effectué sur une surface protégée par un tapis, un carton ou tout autre matériau afin d'éviter des dommages au produit et au sol.
- Le montage doit être effectué par deux personnes.
- L'utilisation d'appareils électriques pour le montage n'est pas recommandée.
- Ne laissez pas les enfants grimper et jouer sur le produit.
- Ne vous tenez debout pas le siège.
- Ne vous asseyez pas sur les accoudoirs.
- Une seule personne peut s'asseoir sur la chaise.
- Ne vous asseyez pas sur le bord du siège
- La charge maximale admissible ne doit pas être dépassée.
- Les outils tranchants peuvent endommager la surface et les éléments du produit.

ES SEGURIDAD

- Siga atentamente las instrucciones.
- Monte el producto sobre la caja de cartón plana abierta o sobre una alfombra para proteger el producto y su suelo.
- No se recomienda el uso de herramientas eléctricas.
- Se recomienda encarecidamente que al menos dos personas realicen el montaje.
- No deje nunca que los niños se suban a los muebles o jueguen con ellos.
- No se ponga de pie sobre la silla.
- No se sienten en los reposabrazos.
- La silla es para una sola persona.
- No se sienten cerca del borde del asiento.
- No coloque un peso superior a la capacidad de carga recomendada.
- Tenga cuidado al utilizar objetos afilados que puedan dañar la superficie o los elementos de la silla.

PT SEGURANÇA

- Siga cuidadosamente as instruções.
- Monte o produto na caixa de cartão plana aberta ou no tapete para proteger o produto e o seu chão.
- Não é recomendada a utilização de ferramentas eléctricas.
- Recomenda-se vivamente que a montagem seja efectuada por, pelo menos, duas pessoas.
- Nunca deixe que as crianças subam para cima dos móveis ou brinquem com eles.
- Não se apoie na cadeira.
- Não se sentar nos apoios de braços.
- A cadeira é para uma só pessoa!
- Não se sentar perto do bordo do assento.
- Não colocar um peso superior à carga recomendada.
- Tenha cuidado ao utilizar objectos afiados que possam ferir a superfície ou os elementos da cadeira.

DE SICHERHEIT

- Bitte befolgen Sie die Anweisungen sorgfältig.
- Bauen Sie das Produkt auf dem offenen flachen Karton oder einem Teppich auf, um das Produkt und Ihren Boden zu schützen.
- Die Verwendung von Elektrowerkzeugen wird nicht empfohlen.
- Es wird dringend empfohlen, dass mindestens zwei Personen den Aufbau durchführen.
- Lassen Sie Kinder niemals auf die Möbel klettern oder mit den Möbeln spielen.
- Stellen Sie sich nicht auf den Stuhl.
- Setzen Sie sich nicht auf die Armlehnen.
- Der Stuhl ist nur für eine Person bestimmt!
- Setzen Sie sich nicht an den Rand des Sitzes.
- Belasten Sie den Stuhl nicht mit einem Gewicht, das schwerer ist als die empfohlene Tragfähigkeit.
- Seien Sie vorsichtig bei der Verwendung scharfer Gegenstände, die die Oberfläche oder die Elemente des Stuhls verletzen können.

SE SÄKERHET

- Följ instruktionerna noggrant.
- Montera produkten på den öppna platta kartongen eller mattan för att skydda produkten och ditt golv.
- Användning av elverktyg rekommenderas inte.
- Det rekommenderas starkt att minst två personer utför monteringen.
- Låt aldrig barn klättra på möbler eller leka med möbler.
- Stå inte på stolen.
- Sitt inte på armstöden.
- Stolen är endast avsedd för en person!
- Sitt inte nära säteskanten.
- Placera inte en vikt som är tyngre än rekommenderad belastningsgrad.
- Var försiktig när du använder vassa föremål som kan skada stolens yta eller delar.

IT SICUREZZA

- Seguire attentamente le istruzioni.
- Assemblare il prodotto sul cartone piatto aperto o su un tappeto per proteggere il prodotto e il pavimento.
- Si sconsiglia l'uso di utensili elettrici.
- Si raccomanda vivamente che almeno due persone eseguano il montaggio.
- Non lasciare mai che i bambini si arrampichino sui mobili o giochino con essi.
- Non stare in piedi sulla sedia.
- Non sedersi sui braccioli.
- La sedia è per una sola persona!
- Non sedersi vicino al bordo del sedile.
- Non collocare pesi superiori alla portata raccomandata.
- Fare attenzione quando si utilizzano oggetti appuntiti che possono danneggiare la superficie o gli elementi della sedia.

PL BEZPIECZEŃSTWO

- Należy dokładnie zapoznać się z instrukcją.
- Montaż powinien odbywać się na powierzchni zabezpieczonej dywanem, kartonem lub innym materiałem, aby uniknąć uszkodzeń produktu oraz podłogi.
- Montaż powinien być przeprowadzany przez dwie osoby.
- Użycie urządzeń elektrycznych do montażu nie jest wskazane.
- Nie pozwalaj dzieciom wspinać się i bawić na produkcie.
- Nie należy stawać na fotelu.
- Nie należy siadać na podłokietnikach.
- Na fotelu może siedzieć tylko jedna osoba.
- Nie należy siadać na brzegu siedziska.
- Nie należy przekraczać maksymalnego dopuszczalnego obciążenia.
- Ostre narzędzia mogą uszkodzić powierzchnie i elementy produktu.

CZ BEZPEČNOST

- Pečlivě dodržujte pokyny.
- Výrobek sestavte na otevřené ploché krabici nebo koberci, abyste chránili výrobek i podlahu.
- Používání elektrického nářadí se nedoporučuje.
- Důrazně doporučujeme, aby montáž prováděly nejméně dvě osoby.
- Nikdy nedovolte dětem ležt na nábytek nebo si s ním hrát.
- Nestůjte na židli.
- Neseďteje si na područky.
- Židle je určena pouze pro jednu osobu!
- Neseďteje si do blízkosti okraje židle.
- Neumísťujte na židli závaží, které je těžší než doporučená nosnost.
- Buďte opatrní při používání ostrých předmětů, které mohou poškodit povrch nebo prvky židle.

SK BEZPEČNOST

- Pozorne sa riadte pokynmi.
- Zostavte výrobok na otvorenú plochú škatulu alebo koberec, aby ste chránili výrobok a podlahu.
- Používanie elektrického náradia sa neodporúča.
- Dôrazne sa odporúča, aby montáž vykonávali aspoň dve osoby.
- Nikdy nedovoľte deťom ležať na nábytku alebo sa s ním hrať.
- Na stoličke nestojte.
- Neseďteje si na područky.
- Kreslo je určené len pre jednu osobu!
- Neseďteje si v blízkosti okraja sedadla.
- Neumiestňujte na ňu závažia, ktoré je ťažšie ako odporúčaná nosnosť.
- Buďte opatrní pri používaní ostrých predmetov, ktoré môžu poraniť povrch alebo prvky kresla.

RO SIGURANȚĂ

- Vă rugăm să urmați instrucțiunile cu atenție.
- Asamblați produsul pe cartonul plat deschis sau pe covor pentru a proteja produsul și podeaua dumneavoastră.
- Utilizarea uneltelor electrice nu este recomandată.
- Se recomandă insistenț ca cel puțin două persoane să efectueze asamblarea.
- Nu lăsați niciodată copii să se urce pe mobilier sau să se joace cu mobilierul.
- Nu stați pe scaun.
- Nu vă așezați pe suporturile pentru brațe.
- Scaunul este pentru o singură persoană!
- Nu vă așezați aproape de marginea scaunului.
- Nu așezați o greutate mai mare decât coeficientul de încărcare recomandat.
- Aveți grijă atunci când utilizați obiecte ascuțite care pot răni suprafața sau elementele scaunului.

BG БЕЗОПАСНОСТ

- Моля, следвайте внимателно инструкциите.
- Сглобете продукта върху отворена плоска кутия или килим, за да предпазите продукта и пода си.
- Не се препоръчва използването на електрически инструменти.
- Силно препоръчително е сплъбяването да се извършва от поне двама души.
- Никога не позволявайте на деца да се катерят по мебелите или да си играят с тях.
- Не стойте върху стола.
- Не сядайте върху подлакътниците.
- Столът е предназначен само за един човек!
- Не сядайте близо до ръба на седалката.
- Не поставяйте тежест, която е по-тежка от препоръчаната товароносимост.
- Бъдете внимателни, докато използвате остри предмети, които могат да наранят повърхността или елементите на стола.

HU BIZTONSÁG

- Kérjük, gondosan kövesse az utasításokat.
- Szerelje össze a terméket a nyitott lapos kartondobozon vagy szőnyegen, hogy megvédje a terméket és a padlót.
- Elektromos szerszámok használata nem ajánlott.
- Erősen ajánlott, hogy legalább két személy végezze az összeszerelést.
- Soha ne hagyja, hogy a gyermekek felmásznak a bútorokra, vagy játszanak a bútorokkal.
- Ne álljon a székre.
- Ne üljön a karfára.
- A szék csak egy személy számára készült!
- Ne üljön az ülés széléhez közel.
- Ne helyezzen az ajánlott terhelhetőségnél nagyobb súlyt.
- Legyen óvatos, ha éles tárgyat használ, amely megsértheti a szék felületét vagy elemeit.

RS БЕЗБЕДНОСТ

- Пажљиво пратите упутства.
- Саставите производ на отворену равну кутију или простирку да бисте заштитили производ и под.
- Не препоручује се употреба електричних алата.
- Препоручљиво је да монтажу изврше најмање две особе.
- Никада не дозволите деци да се пењу на намештај или да се играју са намештајем.
- Немојте стајати на столици.
- Не седите на наслонима за руке.
- Столица је само за једну особу!
- Не седите близу ивице седишта.
- Не стављајте тежину која је тежа од препоручене носивости.
- Будите опрезни када користите оштре предмете који могу повредити површину или елементе столице.

RU БЕЗОПАСНОСТЬ

- Пожалуйста, внимательно следуйте инструкции.
- Собирайте изделие на открытой плоской коробке или ковре, чтобы защитить изделие и пол.
- Не рекомендуется использовать электроинструменты.
- Настоятельно рекомендуется, чтобы сборку осуществляли не менее двух человек.
- Не позволяйте детям залезать на мебель или играть с ней.
- Не вставайте на кресло.
- Не садитесь на подлокотники.
- Кресло предназначено только для одного человека!
- Не садитесь на край сиденья.
- Не кладите на кресло груз, превышающий рекомендуемую нагрузку.
- Будьте осторожны при использовании острых предметов, которые могут повредить поверхность или элементы кресла.

GR ΑΣΦΑΛΕΙΑ

- Παρακαλούμε ακολουθήστε προσεκτικά τις οδηγίες.
- Συναρμολογήστε το προϊόν πάνω στο ανοιχτό επίπεδο χαρτοκιβώτιο ή στο χαλί για να προστατεύσετε το προϊόν και το δάπεδό σας.
- Δεν συνιστάται η χρήση ηλεκτρικών εργαλείων.
- Συνιστάται έντονα να αναλαμβάνουν τη συναρμολόγηση τουλάχιστον δύο άτομα.
- Μην αφήνετε ποτέ τα παιδιά να σκαρφαλώνουν στα έπιπλα ή να παίζουν με τα έπιπλα.
- Μην στέκεστε πάνω στην καρέκλα.
- Μην κάθεστε πάνω στα μπράτσα της καρέκλας.
- Η καρέκλα προορίζεται μόνο για ένα άτομο!
- Μην κάθεστε κοντά στην άκρη του καθίσματος.
- Μην τοποθετείτε βάρος που είναι βαρύτερο από το συνιστώμενο φορτίο.
- Να είστε προσεκτικοί όταν χρησιμοποιείτε αιχμηρό αντικείμενο που μπορεί να τραυματίσει την επιφάνεια ή τα στοιχεία της καρέκλας.